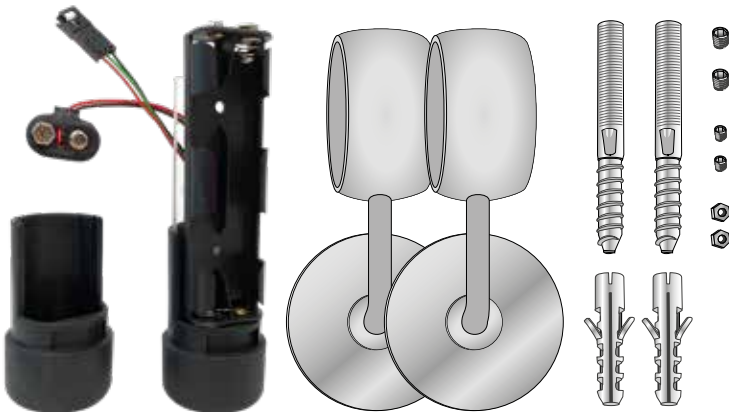
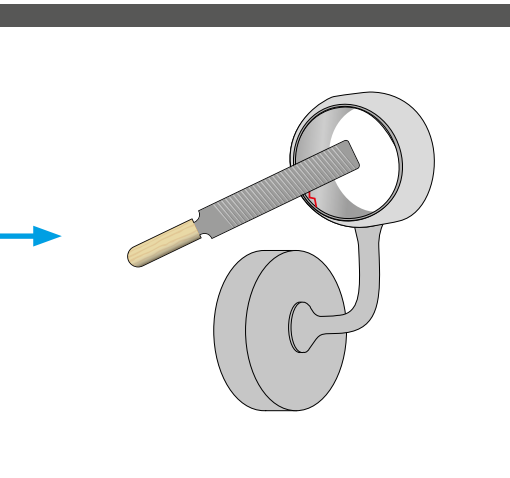
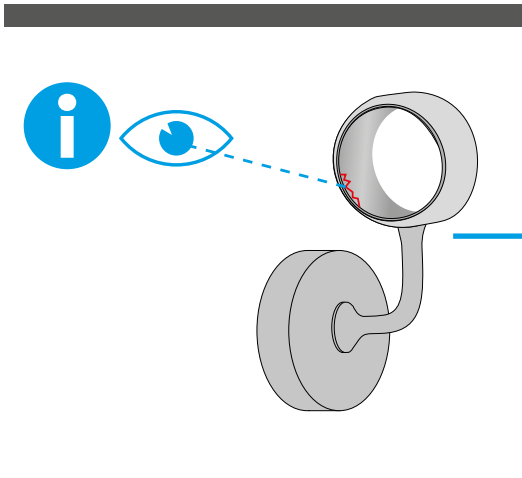
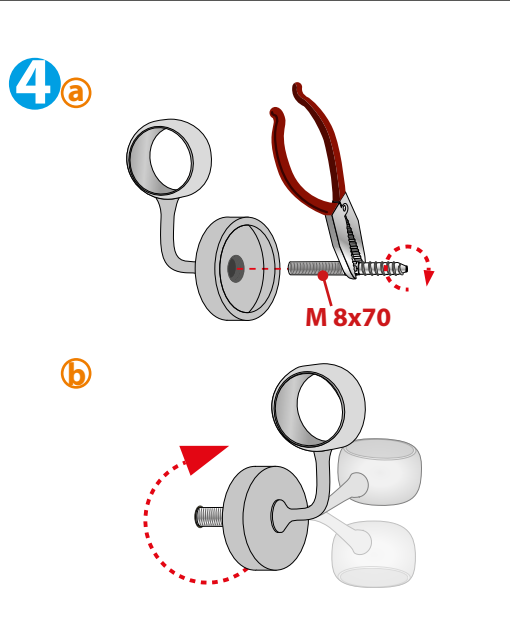
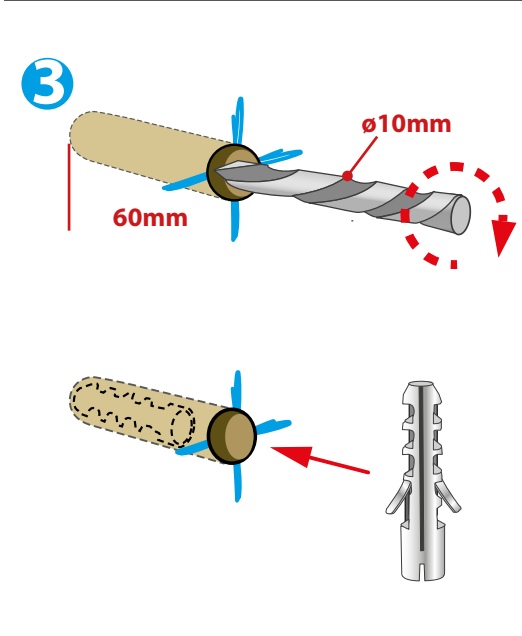
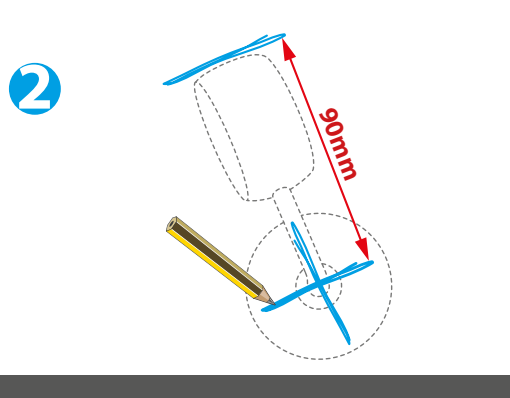
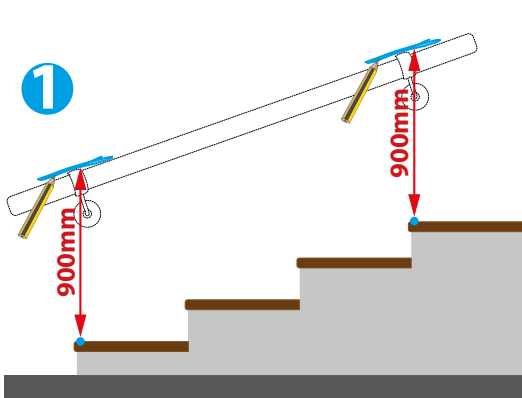


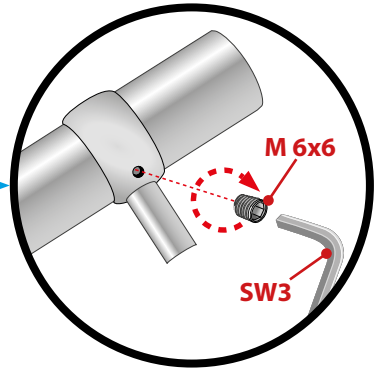
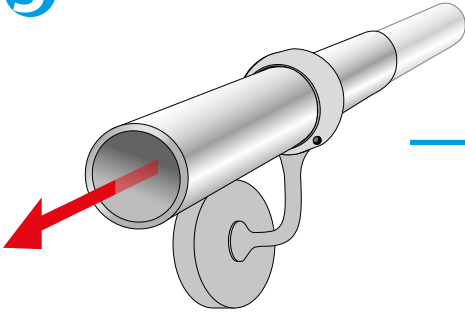
# Montageanleitung

► Für PiccoRail LED Handlauf mit Bewegungsmelder

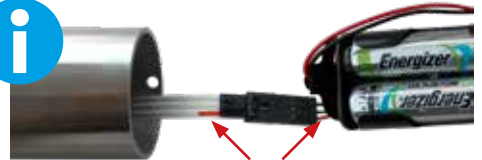
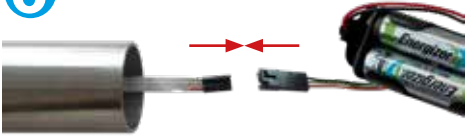




5



6



auf Polung achten!  
(+ ist rot)

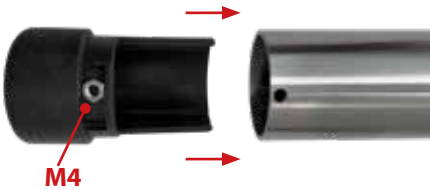
7



8



9



10



# Bedienungsanleitung

Wir möchten Ihnen den Umgang und die Inbetriebnahme unseres Beleuchtungssystems PiccoRail so einfach wie möglich machen.

**Bitte beachten Sie deshalb die nachfolgenden Montagehinweise.**

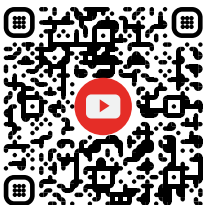
## Produktbeschreibung

Bei PiccoRail handelt es sich um einen Edelstahlhandlauf mit integrierter LED-Technik und Bewegungsmelder. Das Beleuchtungssystem benötigt keinen Stromanschluss, sondern funktioniert batteriebetrieben (Batterien AA Mignon nicht im Lieferumfang enthalten). Die Beleuchtung reagiert mit Hilfe eines lichtabhängigen Bewegungsmelders im Dunkeln. Einsatzbereiche für PiccoRail sind z.B. Treppen- und Flurbereiche, Kellerabgänge usw.

## Programmierung der Leuchtdauer

Bei Auslieferung ist die Leuchtdauer auf 10 Sekunden eingestellt.  
Die Leuchtdauer kann von 5-60 Sekunden eingestellt werden.

- 1 Batterien einlegen, Batterieclip aufstecken (LED´s ohne Reaktion), Batterieclip entfernen
- 2 Batterieclip wieder aufstecken
- 3 Die LED´s blinken nun im Sekundentakt, gewünschte Leuchtdauer abwarten (z.Bsp. 30 Blinksignale für 30 Sekunden Leuchtdauer)
- 4 Batterieclip entfernen
- 5 Batterieclip aufstecken ( LED´s zeigen keine Reaktion)
- 6 Batterieclip entfernen. Danach nochmal aufstecken
- 7 LED´s blinken 60 mal durch, danach ist das System betriebsbereit



Montage-Videos finden Sie auf unserem YouTube Kanal

