

Die Spindeltreppe feuerverzinkt

für Gärten, Werkstätten, Gewerbeobjekte und Industrie

Aussentreppe

Eigenschaften:

- 11 Stufen + 1 Normalpodest (Dreiecksform)
- 12 Steigungen, Tritthöhe stufenlos einstellbar von 180-235mm
- Geschosshöhe bis 2820mm, erweiterbar bis max. 4000mm
- Witterungsbeständig, da alle Teile feuerverzinkt
- Unfallsicher, Lauffläche aus rutschsicherem Streckgitter
- Einzelstab-Geländer mit gebogenen Handlaufsegmenten in Aluminium eloxiert oder Edelstahl
- inclusive Podestgeländer
- geteiltes Standrohr erleichtert die Selbstmontage

Grundrisszeichnungen:

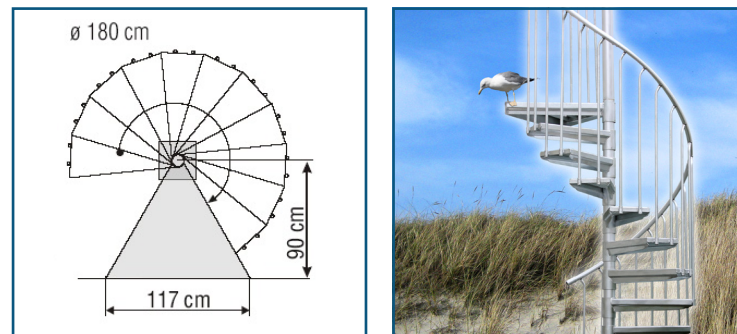
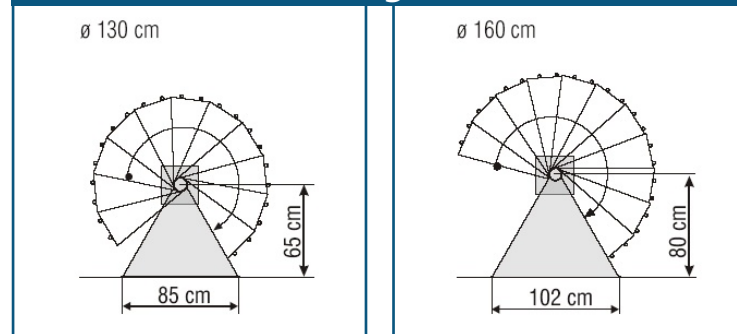


Tabelle zur Bestimmung der Holm-/ Wangenlänge

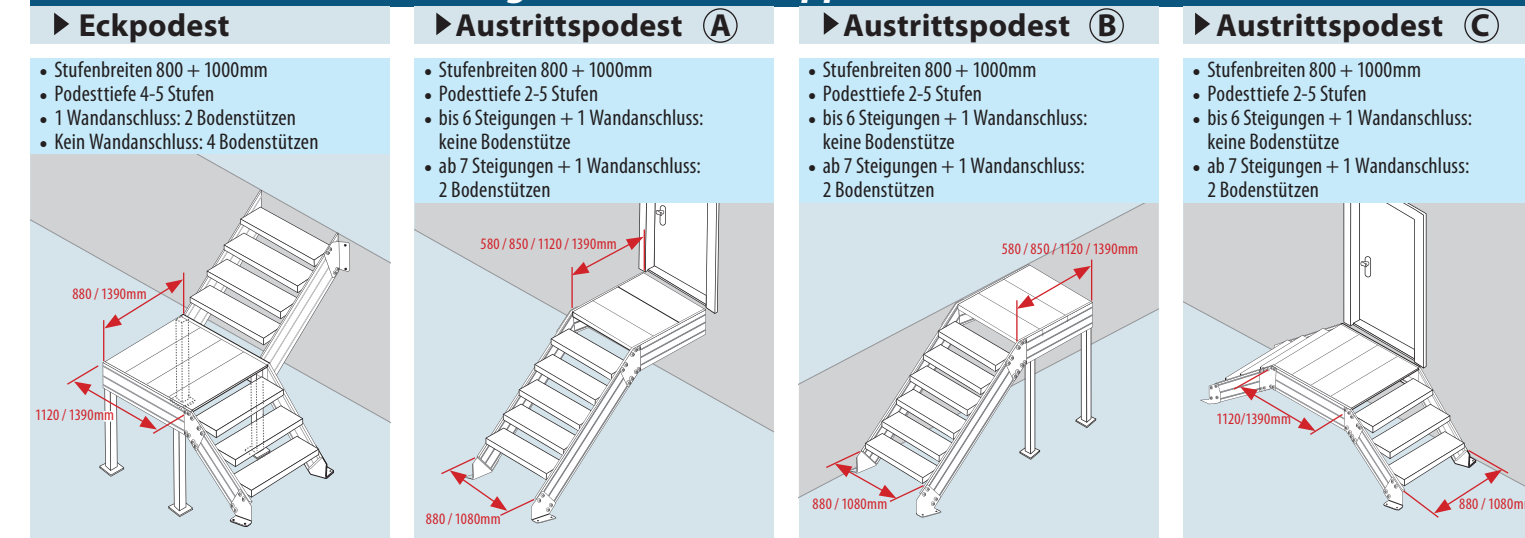
Steigungen	Stufen	Geschosshöhe	Platzbedarf	benötigte Basis-Holmlänge	benötigte Profilwangen Länge
2	1	360 - 390mm	270mm	1 x 2000mm	420mm
3	2	540 - 600	485 - 520	1 x 3000	750
4	3	720 - 810	700 - 770	1x 2500 + 1x 2000	1080
5	4	900 - 1020	915 - 1020	2 x 3000	1400
6	5	1080 - 1230	1130 - 1270	4 x 2000	1730
7	6	1260 - 1440	1345 - 1520	2x 2500 + 2x 2000	2060
8	7	1440 - 1650	1560 - 1770	4 x 2500	2380
9	8	1620 - 1860	1775 - 2020	4 x 3000	2710
10	9	1800 - 2070	1990 - 2270	2x3500 + 2x3000	3030

Vorteile Alu-Stufenwanne

- verdeckte Verschraubung in der Stufenwanne
- die Wannentiefe 300mm und Höhe 20mm passt optimal zu Terrassenfliesen und Dielen
- sämtliche Einlagen aus Holz, Marmor, Glas oder WPC sind bauseits möglich
- es kann der gleiche Terrassenbelag auch in der Treppe verwendet werden

Größere Geschosshöhen oder Zwischenmaße sind auf Anfrage lieferbar!

Alaska mit Alu-Profilwangen als Podesttreppe:



- Podestrahmen aus Alu- Wangenprofil 140 x 40mm
- Bodenstütze aus Alu-Profilträgern 120 x 60mm bzw. 60 x 60mm eloxiert
- als Eck-, Zwischen- oder Austrittspodest einsetzbar
- Austrittspodest A+C bis 6 Steigungen auch ohne Stütze möglich
- Lieferbare Beläge: Aluminium, Lochblech, Gitterrost oder Kunststoff



ALASKA 2: mit Alu-Profilholmen



ALASKA 3: mit Alu-Profilwangen



ALASKA 4: mit Alu-Doppelwange



Alu-Profilholme:

- Profilholme 70 x 32mm aus witterungsbeständigem Aluminium pressblank oder eloxiert
- Tritthöhe stufenlos von 180 - 210mm einstellbar
- für Wohngebäude bis 3,5 kN/m² Verkehrslast
- Aluminium Geländer

Alu-Profilwangen:

- Profilwange 140 x 40mm aus witterungsbeständigem Aluminium eloxiert
- Treppenwinkel fix 40° oder verstellbar 33° bis 45° lieferbar
- Tritthöhe stufenlos von 180 - 210mm einstellbar
- für Wohngebäude bis 3,5 kN/m² Verkehrslast
- Alu-, Edelstahl- oder Glas-Geländer

Alu-Doppelwange:

- Doppelwange 280 x 40mm aus witterungsbeständigem Aluminium eloxiert
- Treppenwinkel für 33° oder 35° lieferbar
- Tritthöhe stufenlos von 170 - 190mm einstellbar
- für öffentliche Gebäude bis 5,0 kN/qm Verkehrslast
- Alu-, Edelstahl- od. Glas-Geländer

- lieferbare Stufenbreiten: Stahl 800 + 1000mm, Aluminium in allen Größen von 600 - 1200mm
- Stufen aus feuerverzinktem Metall oder eloxiertem Aluminium garantieren Wetterbeständigkeit
- Abdeckleisten aus Aluminium eloxiert für geschlossene Wangenoptik
- bis 6 Steigungen kann der Treppenfuß auf festem Untergrund ohne Fundament montiert werden



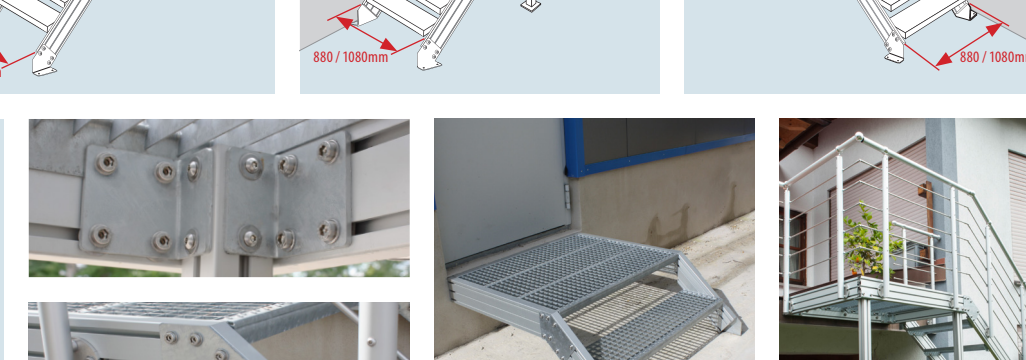
Befestigung des Handlaufs an den Geländerstäben



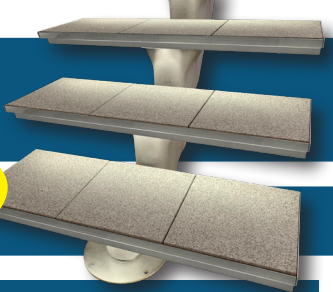
Befestigung der Geländerstäbe an den Gitterroststufen + Standrohr am Boden



Befestigung der Stufen am Standrohr



Befestigung des Podestes an der Wand



Die Einholmtreppe für innen und außen

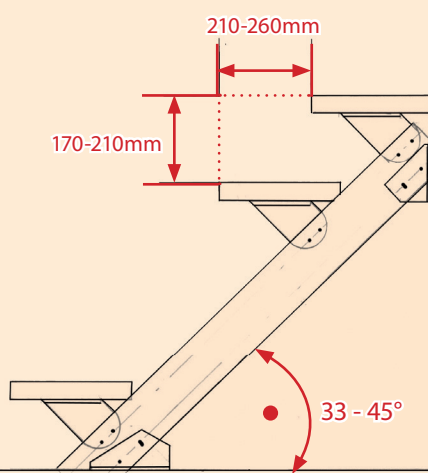
Die Mittelholmtreppe mit Stufen aus Alu oder Kunststoff

Eigenschaften MonoBeam

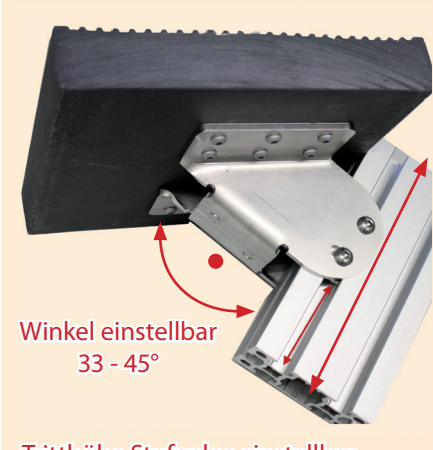
- Mittelholm aus Konstruktionsprofil 120 x 60mm Aluminium eloxiert
- Stufenkonsole aus Edelstahl V2A mit 6mm Stärke
- Holmneigungswinkel stufenlos einstellbar von 33° bis 45°
- Tritthöhe und Auftritt variabel einstellbar
- Alu eloxiert und Edelstahl garantieren Langlebigkeit und Korrosionsschutz
- Alu- und Kunststoff-Stufen mit rutschfester, geriffelter Oberfläche
- Trittstufen von 600 - 900mm
- einfache Selbmontage



Verstellmöglichkeiten der Konstruktion:

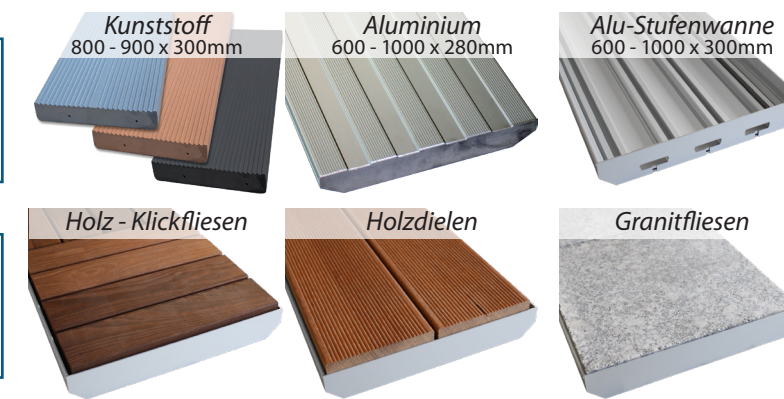


Edelstahl-Konsole mit Kunststoffstufe:

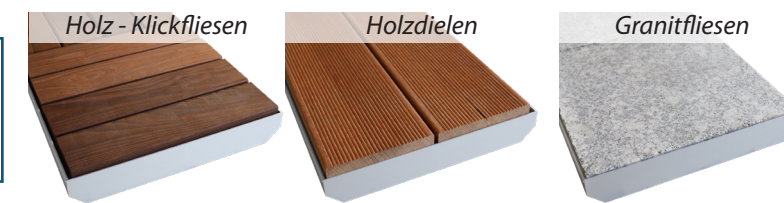


Ab Stufenbreit 1000mm Als Doppelholmtreppe lieferbar!

Stufenvarianten



Beispiele für mögliche Einlagen



Vorteile Alu-Stufenwanne

- verdeckte Verschraubung in der Stufenwanne
- die Wannentiefe 300mm und Höhe 20mm passt optimal zu Terrassenfliesen und Dielen
- sämtliche Einlagen aus Holz, Marmor, Glas oder WPC sind bauseits möglich
- es kann der gleiche Terrassenbelag auch in der Treppe verwendet werden

Eigenschaften:

- geringes Gewicht, komplette Konstruktion in Aluminium-Druckguss
- sandgestrahlte Mittelholm-Elemente lassen sich individuell lackieren
- Zwei-Schrauben-Technik erlaubt problemloses Einstellen der Tritthöhe
- Geländer in Aluminium oder Edelstahl lieferbar

Version Mittelholmtreppe AluStep:

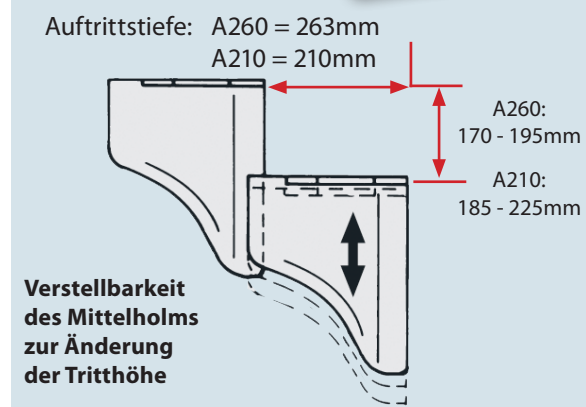
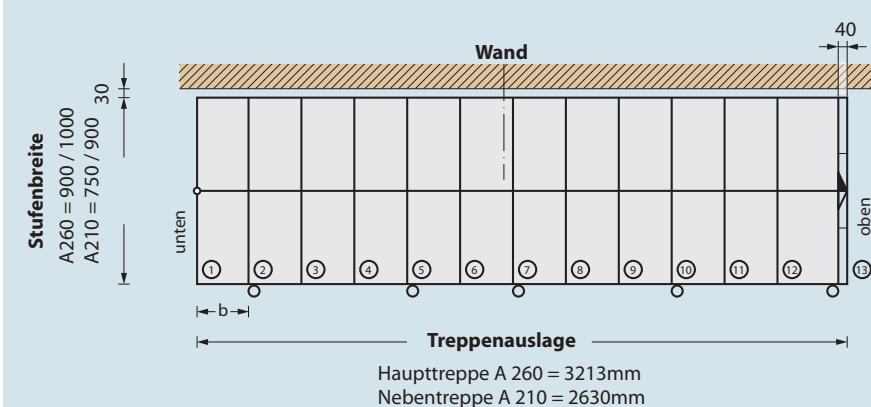
- Profilstufen aus Aluminium eloxiert mit rutschfester, geriffelter Oberfläche
- Stufenwanne aus Aluminium eloxiert für bauseitige Einlagen aus Holz, Marmor, WPC ...
- Haupttreppe A260 mit 263mm Auftrittstiefe
- Nebentreppe A210 mit 210mm Auftritt
- Lieferbare Stufenbreiten: 600 - 1000mm
- nur gerader Treppenverlauf möglich!

Version Mittelholmtreppe ÖkoStep:

- Trittstufen aus Recycling-Kunststoff mit geriffelter, rutschfester Oberfläche; lieferbar in grau, braun oder anthrazit
- gerader oder gewendelter Treppenverlauf möglich!
- Haupttreppe A260 mit 263mm Auftrittstiefe
- Nebentreppe A210 mit 210mm Auftritt
- Nebentreppe A160 mit 160mm Auftritt
- Lieferbare Stufenbreiten: 600 - 1000mm

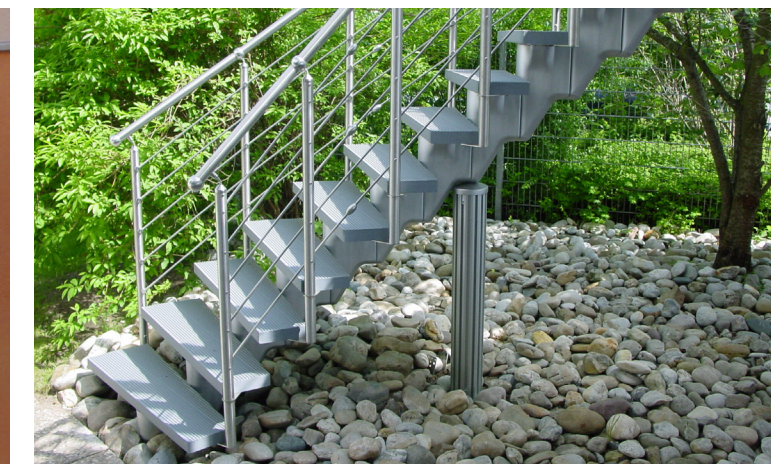


Grundriss und Abmessungen:



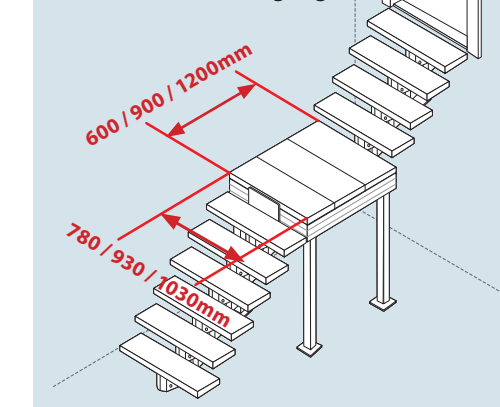
AluStep u. ÖkoStep als Podesttreppe:

- Podestrahmen aus Alu-Wangenprofil 140x40mm
- als Eck-, Zwischen- oder Austrittspodest einsetzbar
- andere Podest- und Bodenstützenabmessungen auf Anfrage
- Podestrahmen und Bodenstütze aus Profilträger Größen: 120 x 60mm bzw. 60 x 60mm; Aluminium eloxiert
- Podest muss an der Wand oder mit Bodenstützen verankert werden



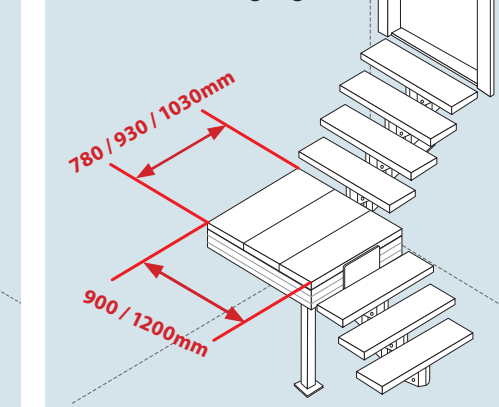
Zwischenpodest

- für Stufenbreite von 750 - 1000mm
- Podesttiefe 2-4 Stufen
- mind. 2x Bodenstütze (bei 1x Wandbefestigung)



Eckpodest

- für Stufenbreite von 750 - 1000mm
- Podesttiefe 3-4 Stufen
- mind. 1 x Bodenstütze (bei 2 x Wandbefestigungen)



Austrittspodest

- für Stufenbreite von 750 - 1000mm
- Podesttiefe 2-4 Stufen
- mind. 2 x Bodenstütze (bei 1 x Wandbefestigung)

