



- Mit dem Nutrohr-System ist das Geländer kompatibel für senkrechte Stäbe als Absturzsicherung
- Alle Varianten können in beliebiger Länge installiert werden!
- Die Geländerstäbe und Handläufe sind in Edelstahl V2A und Alu eloxiert erhältlich
- Senkrechte Füllstangen aus Edelstahl V2A
- Die Montage der Pfosten kann auf dem Boden oder seitlich an Deckenlaibung mit einem Überstand von 40mm erfolgen
- Für das obere Handlauf-Nutrohr ist eine LED-Beleuchtung in warmweiß (andere Lichtfarben auf Anfrage) mit 230V-Stromanschluss erhältlich.

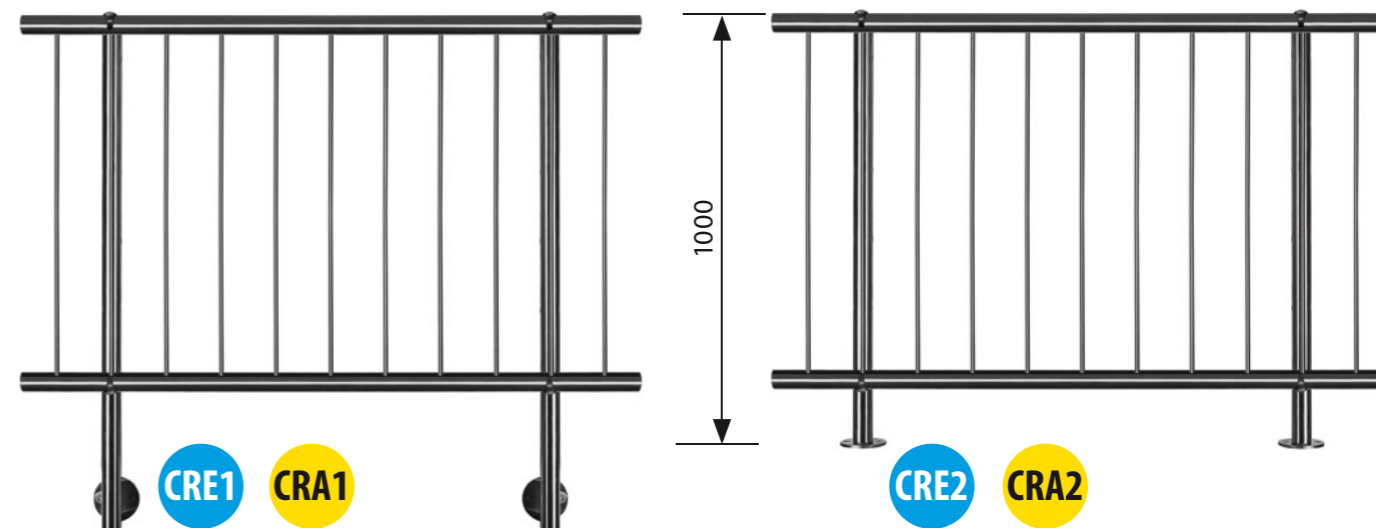


ClipRail ist mehr als nur ein Geländer der neuesten Generation



Durch flexible Füllungen wie z.B. senkrechten Stäben, Zierstäbe, Holzpaneelen Plexi- oder Glasscheiben, den Einbau einer LED-Beleuchtung und die Verwendung von Edelstahl- und Aluhandläufen entstehen hochwertige Design-Objekte. Ihrer Kreativität sind kaum Grenzen gesetzt!

ClipRail Geländersets in Edelstahl bzw. Aluminium mit Edelstahlstangen



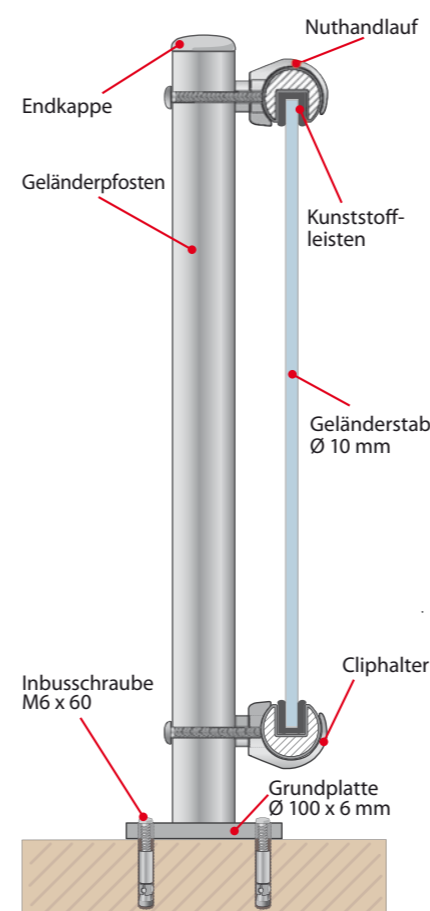
Geländerset senkr. Stäbe (seitliche Montage)

- 2 Geländerstäbe**
ø42x1195mm Edelstahl/Aluminium mit je 2 Cliphaltern
- 2 Nutrohre** ø42x1500mm Edelstahl/Aluminium mit Kunststoffleisten
- 4 Endkappen** ø42 Edelstahl für Nutrohr
- 11 senkrechte Edelstahlstangen** ø10x895mm
- Art.Nr. 133.02.0001 (CRE1 – Edelstahl)
- Art.Nr. 133.02.0001 (CRA1 – Aluminium)

Geländerset senkr. Stäbe (Bodenmontage)

- 2 Geländerstäbe**
ø42,4x995mm Edelstahl/Aluminium mit je 2 Cliphaltern
- 2 Nutrohre** ø42,4x1500mm Edelstahl/Aluminium mit Kunststoffleisten
- 4 Endkappen** ø42 Edelstahl für Nutrohr
- 11 senkrechte Edelstahlstangen** ø10x895mm
- Art.Nr. 133.02.0001 (CRE2 – Edelstahl)
- Art.Nr. 133.02.0002 (CRA2 – Aluminium)

► Aufbau Geländerpfosten



► Zubehör und Verbinder-Teile

